



## ШАРОВЫЕ КРАНЫ

# СИТАЛ

### РЕЗЬБОВЫЕ СЕРИИ 133

По вопросам продаж и поддержки обращайтесь:

Архангельск (8182)63-90-72  
 Астана +7(7172)727-132  
 Белгород (4722)40-23-64  
 Брянск (4832)59-03-52  
 Владивосток (423)249-28-31  
 Волгоград (844)278-03-48  
 Вологда (8172)26-41-59  
 Воронеж (473)204-51-73  
 Екатеринбург (343)384-55-89  
 Иваново (4932)77-34-06  
 Ижевск (3412)26-03-58  
 Казань (843)206-01-48

Калининград (4012)72-03-81  
 Калуга (4842)92-23-67  
 Кемерово (3842)65-04-62  
 Киров (8332)68-02-04  
 Краснодар (861)203-40-90  
 Красноярск (391)204-63-61  
 Курск (4712)77-13-04  
 Липецк (4742)52-20-81  
 Магнитогорск (3519)55-03-13  
 Москва (495)268-04-70  
 Мурманск (8152)59-64-93  
 Набережные Челны (8552)20-53-41

Нижний Новгород (831)429-08-12  
 Новокузнецк (3843)20-46-81  
 Новосибирск (383)227-86-73  
 Орел (4862)44-53-42  
 Оренбург (3532)37-68-04  
 Пенза (8412)22-31-16  
 Пермь (342)205-81-47  
 Ростов-на-Дону (863)308-18-15  
 Рязань (4912)46-61-64  
 Самара (846)206-03-16  
 Санкт-Петербург (812)309-46-40  
 Саратов (845)249-38-78

Смоленск (4812)29-41-54  
 Сочи (862)225-72-31  
 Ставрополь (8652)20-65-13  
 Тверь (4822)63-31-35  
 Томск (3822)98-41-53  
 Тула (4872)74-02-29  
 Тюмень (3452)66-21-18  
 Ульяновск (8422)24-23-59  
 Уфа (347)229-48-12  
 Челябинск (351)202-03-61  
 Череповец (8202)49-02-64  
 Ярославль (4852)69-52-93

Эл. почта: [sat@nt-rt.ru](mailto:sat@nt-rt.ru) || Сайт: <http://sital.nt-rt.ru>

# Шаровые краны СИТАЛ резьбовые редуцированные для установки в камерах, павильонах и тепловых пунктах.

## Т1-33-015-1 (ранее 133015)



Ду 15 Ру 40 резьба/резьба

DN	PN	Артикул	D	D1	D2	H	H1	A	L	Kv	Вес кг
15	40	133015	10	R 1/2	33,7	100	23	120	75	8	0,4

## Т1-33-020-1 (ранее 133020)



DN	PN	Артикул	D	D1	D2	H	H1	A	L	Kv	Вес кг
20	40	133020	15	R 3/4	42,4	100	24	120	75	14	0,5

## Т1-33-025-1 (ранее 133025)



DN	PN	Артикул	D	D1	D2	H	H1	A	L	Kv	Вес кг
25	40	133025	20	R1	48,3	105	40	150	90	25	0,8

## T1-33-032-1 (ранее 133032)



DN	PN	Артикул	D	D1	D2	H	H1	A	L	Kv	Вес кг
32	40	133032	25	R 1 1/4	60,3	110	39	150	105	41	1,1

## T1-33-040-1 (ранее 133040)

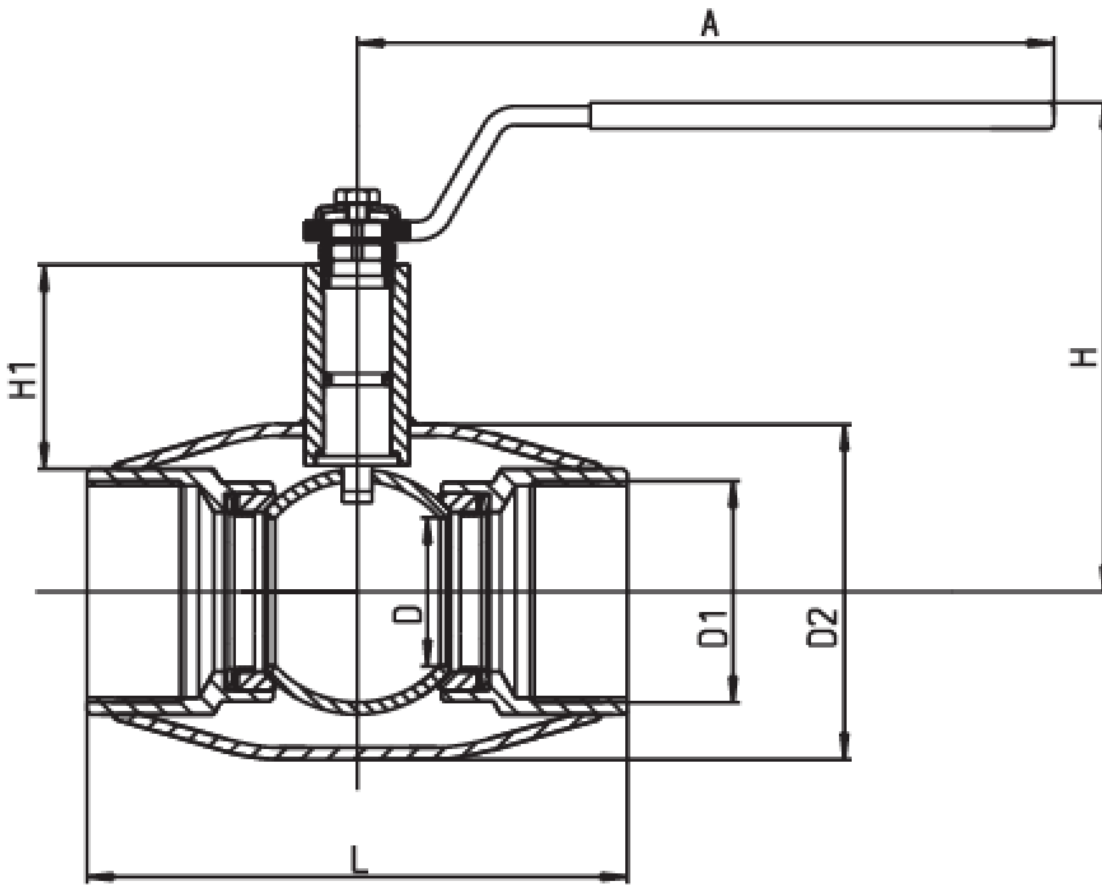


DN	PN	Артикул	D	D1	D2	H	H1	A	L	Kv	Вес кг
40	40	133040	32	R 1 1/2	76,1	120	59	190	120	65	1,8

## T1-33-050-1 (ранее 133050)



DN	PN	Артикул	D	D1	D2	H	H1	A	L	Kv	Вес кг
50	40	133050	40	R 2	88,9	130	59	190	145	103	2,3



Корпус: Угл. сталь DIN St 37.8

(аналог ГОСТ сталь20)

Шар: Нерж. сталь AISI 304

Шпиндель: AISI 303

Уплотнение шпинделя: FPM

(Витон)

Уплотнение шара:

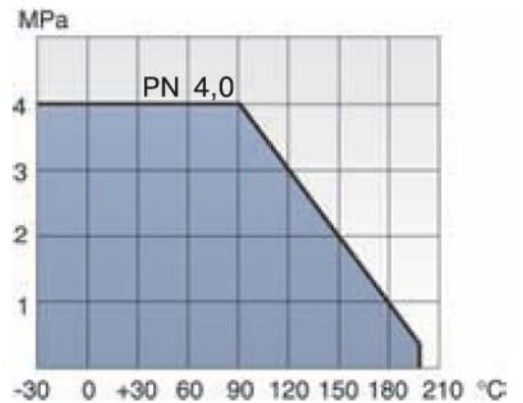
PTFE (Политетрафторэтилен)

Рукоятка:

DN 10 -50 - оцинкованная сталь

Тип присоединения: Резьба/резьба

Температура: -30° С...+200° С



Для пара не применять

### По вопросам продаж и поддержки обращайтесь:

Архангельск (8182)63-90-72  
Астана +7(7172)727-132  
Белгород (4722)40-23-64  
Брянск (4832)59-03-52  
Владивосток (423)249-28-31  
Волгоград (844)278-03-48  
Вологда (8172)26-41-59  
Воронеж (473)204-51-73  
Екатеринбург (343)384-55-89  
Иваново (4932)77-34-06  
Ижевск (3412)26-03-58  
Казань (843)206-01-48

Калининград (4012)72-03-81  
Калуга (4842)92-23-67  
Кемерово (3842)65-04-62  
Киров (8332)68-02-04  
Краснодар (861)203-40-90  
Красноярск (391)204-63-61  
Курск (4712)77-13-04  
Липецк (4742)52-20-81  
Магнитогорск (3519)55-03-13  
Москва (495)268-04-70  
Мурманск (8152)59-64-93  
Набережные Челны (8552)20-53-41

Нижний Новгород (831)429-08-12  
Новокузнецк (3843)20-46-81  
Новосибирск (383)227-86-73  
Орел (4862)44-53-42  
Оренбург (3532)37-68-04  
Пенза (8412)22-31-16  
Пермь (342)205-81-47  
Ростов-на-Дону (863)308-18-15  
Рязань (4912)46-61-64  
Самара (846)206-03-16  
Санкт-Петербург (812)309-46-40  
Саратов (845)249-38-78

Смоленск (4812)29-41-54  
Сочи (862)225-72-31  
Ставрополь (8652)20-65-13  
Тверь (4822)63-31-35  
Томск (3822)98-41-53  
Тула (4872)74-02-29  
Тюмень (3452)66-21-18  
Ульяновск (8422)24-23-59  
Уфа (347)229-48-12  
Челябинск (351)202-03-61  
Череповец (8202)49-02-64  
Ярославль (4852)69-52-93